



Zubehör Netzabkoppler

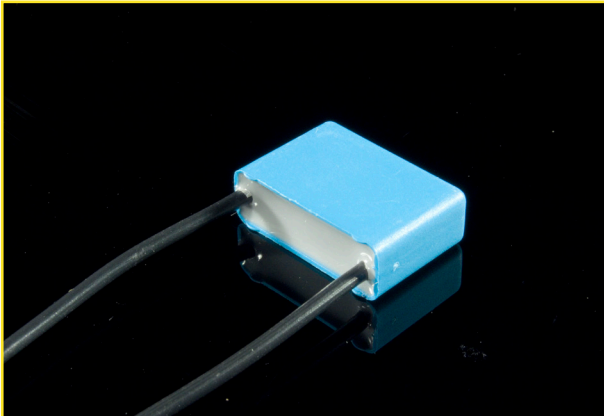
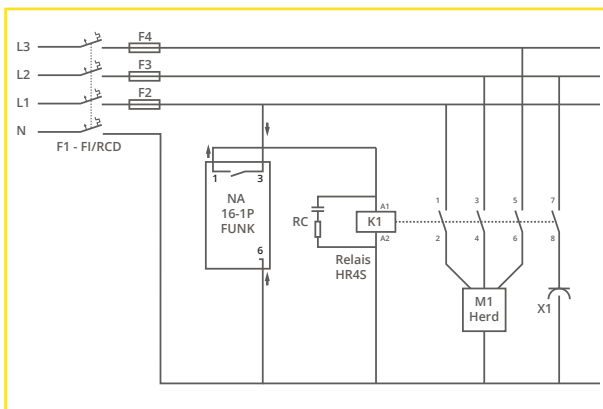


Abb. ähnlich

- RC-Glied zur Verhinderung von Störeinflüssen
- Das RC-Glied wird parallel zur Relaispule (HR4S) angeschlossen und verhindert so Netzstörungen und Fehlschaltungen des Relais.



Zubehör Funknetzabkoppler

RC-Glied

Technische Daten

Länge:	26 mm
Breite:	9 mm
Höhe:	18,5 mm
Anschlussfahnen:	105 mm
Farbe:	blau / schwarz
Nennspannung:	230 - 240 VAC
Nennstrom:	max. 12 A (Dauer) max. 20 A (Peak)
Kapazität:	0,1 µF ± 20 %
Widerstand:	100 Ω ± 20 %

Anwendungsbereich

Erweiterung für Hilfsrelais HR4S

Lieferumfang

RC-Glied

Best.-Nr.: 720054

Kurzbez.: RC-Glied